

川口市新庁舎1期棟

アーチ形状のPC床版により意匠・構造・設備を統合したオフィスデザイン

株式会社 山下設計

加藤 光、曾根 拓也

本庁舎は、地震や水害などに配慮した中間層免震構造の建物である。免震構造の採用による地震力の低減効果を生かし、12.8m×12mの大きな基準スパンの採用や、コア周りにのみ限定した耐震ブレース配置により、開放的な執務空間を実現した。

執務空間には、アーチ型にデザインしたPC床版を採用し、直天井にすることで、階高を3.8mに抑えつつ最大3.5mの天井高を確保した。床版間には660mmの隙間を設け、空調用チャンバーに利用するなど、意匠・構造・設備が一体となる計画を目指した。

1. はじめに

旧本庁舎は、老朽化、耐震性不足などの課題を抱えていたことに加え、本庁舎機能が分散配置されていたことから、各課を集約した2棟構成の新庁舎が計画された(図-1)。新庁舎1期棟とは、そのうち先行して開庁する建物を指している(新庁舎2期棟は、1期棟開庁後に計画)。

新庁舎は、庁舎前の大通りから徐々にセットバックしたひな壇形状とし、周辺への圧迫感や北側日影などの影響を最小化した。ひな壇の先端には、荒川や安行台地に代表される川口の豊かな自然を象徴する緑化を施し、人々の生活環境に潤いを与えている(写真-1(上))。

また、首都直下型地震に加えて荒川氾濫による水害への備えが急務となっており、水害も見据えた地震対策として、1階柱頭免震構造および2階グラウンドフロアを採用した。

さらに、免震構造の採用による地震力の低減効果を生かし、12.8m×12mの大きな基準スパンを設定した。最大約1,850㎡の開放的で見通しが良く、誰もが使いやすいオフィス空間を目指し、「アーチ型にデザインしたPC床版」の採用をキーとした構造計画を行った(写真-1(下))。

本報告では、このPC床版についての解説を主とし、他にも上記の計画実現のために行った、設計および施工上の工夫を述べていきたい。



写真-1 1期棟外観(上)および内観(下)



図-1 計画案(左:2期棟,右:1期棟(本報告対象))

2. 建物概要

図-2に建物の断面構成を示す。

本敷地は、荒川の氾濫による想定最大浸水高さがGL+4.0mであるため、水害時でも庁舎機能を維持できるよう2階（GL+5.1m）を主階とし、1階は来庁者用駐車場や市民イベントなどに活用できる多目的スペースとした。

2階の外周部にはペDESTリアンデッキを設けるとともに、建物が面する3方向の道路すべてに屋外階段またはエスカレータを設けており、どこからでも主階のエントランスにアプローチしやすい構成とした。

階構成については、将来の2期棟竣工後の各課再配置を見据え、部署レイアウトの自由度を高めるため、執務機能を2階～5階の低層4層に集約した。そのほか、市長エリアを6階、議会機能を7階・8階、機械室などのバックヤードを9階に配置した。

建物の外観を特徴づけているひな壇形状のセットバックは5階から行い、1階ごとに半スパン（6m）ずつ後退させることで、前面道路への圧迫感を軽減するとともに、セットバックによって生まれた屋外スペースを「ひな壇テラス」と名付けたバルコニーとして計画した。

ひな壇テラスには四季を感じる植栽レイアウトを行うことで、周辺環境に潤いを与えると共に、緑の蒸散効果による外気冷却や、バルコニー面の照り返しを利用した間接光の導入など、ひな壇形状を生かした自然エネルギーの利用を積極的に行っている。

本建物の概要を以下に示す。

建物名称	: 川口市第一本庁舎（新庁舎1期棟）
建築場所	: 埼玉県川口市
用途	: 事務所
建築主	: 川口市
設計者	: (株) 山下設計
監理者	: (株) 山下設計
施工者	: 埼玉建興(株)
PC工事施工者	: (株) 建研
建築面積	: 3,643.55m ²
延床面積	: 20,035.13m ²
階数	: 地上9階、地下1階、塔屋1階
軒高	: 36.72m
最高部の高さ	: 37.52m
基準階階高	: 3.8m
構造形式	: 免震構造（1階柱頭免震）
構造種別	: 地上 鉄骨造、（一部鉄筋コンクリート造、 鉄骨鉄筋コンクリート造） 地下 鉄筋コンクリート造 （一部鉄骨造、鉄骨鉄筋コンクリート造）
架構形式	: 地上 ブレース付きラーメン構造 地下 耐震壁付きラーメン構造
基礎	: 杭基礎（場所打ちコンクリート杭）

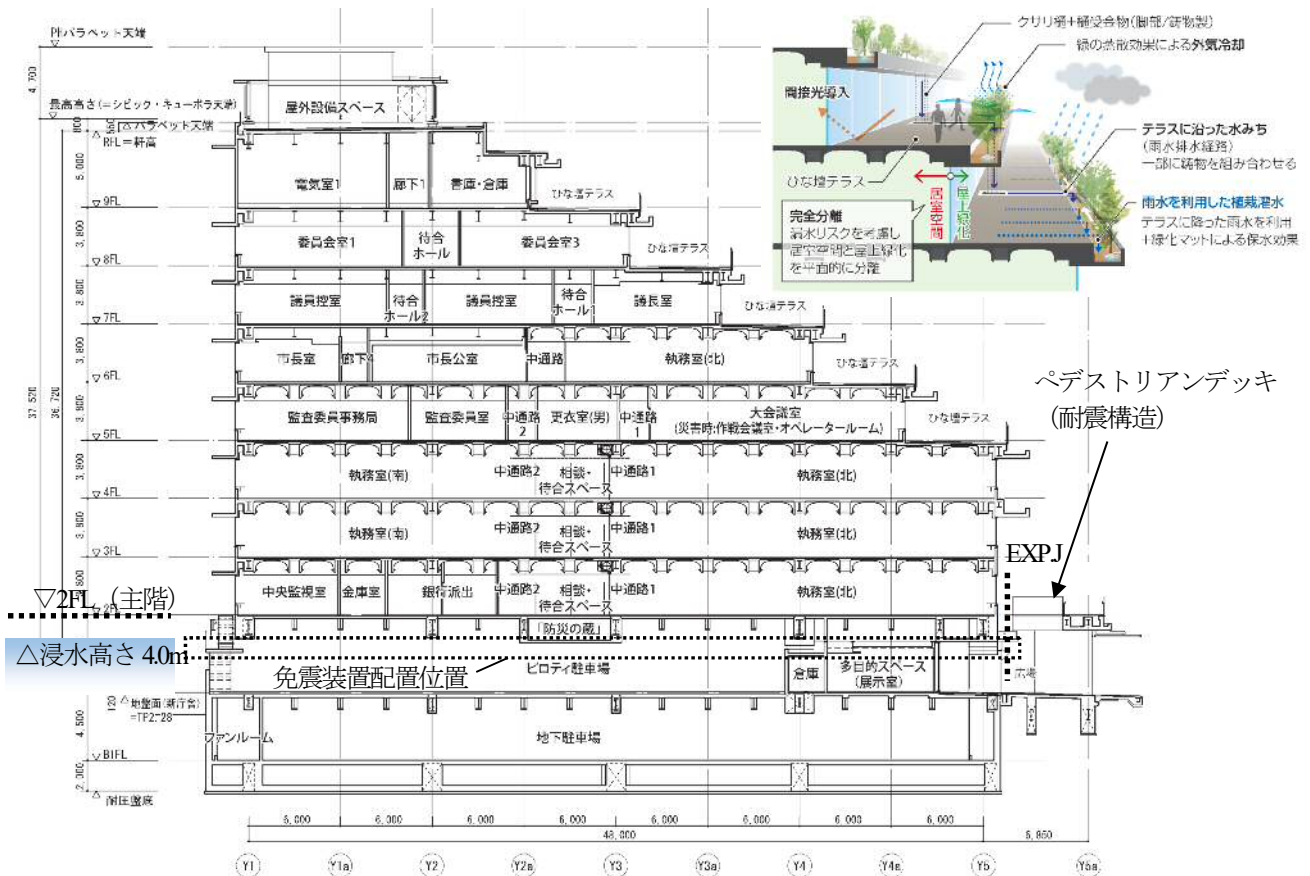


図-2 断面構成（南北断面）

3. オフィス計画

オフィスは両サイドをコア、中央部をワンルームの執空間とし、見通しがよく、だれもが分かりやすい明快なゾーニングとした(図-3)。

また、北東側のメインエントランスに入ってすぐの部分に、2階から最上階まで連続する大きな吹抜動線「シビック・キューポラ」を配置し、縦方向にも見通しの良い空間構成としている。「キューポラ」とは溶解炉を意味し、鋳物が代表産業の一つとなっている川口にとって、この空間が庁舎のシンボルになるようにとの思いを込めた。

シビック・キューポラは、溶解炉の煙突のごとく建物内

の自然通風および自然換気を促進させる役割も担っている。

また、オフィスの南北方向の梁はダブルビーム(4章で詳細説明)とし、梁間に空調機・ダクトなどの設備を集約した(図-4)。東西方向にはアーチ型のPC床版を配置し、執務空間をPC直天井の設えとすることで、3.8mの階高でありながら、最大3.5mの天井高を実現した(図-5)。

PC床版の間は空調用のチャンバーとし、下面のアルミパンチング材を通じて空調空気をじんわり吹き出すことで、不快な気流が生じない快適な輻射空調を実現している。

さらに、PC床版のアーチ面を利用した天井間接照明を採用し、柔らかな拡散光によりオフィス空間全体の“明るさ感”を高める計画とした(図-6)。

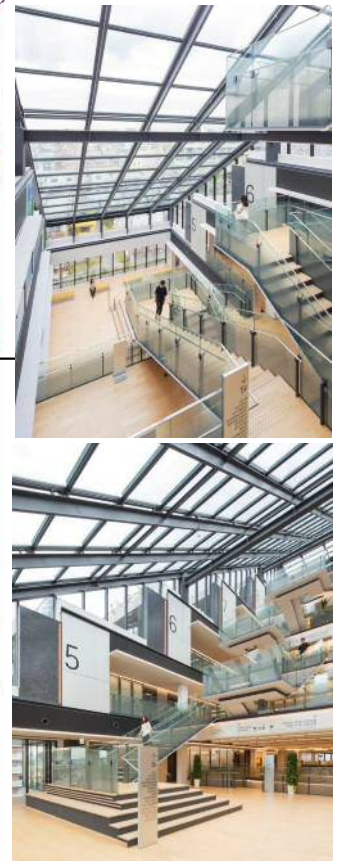
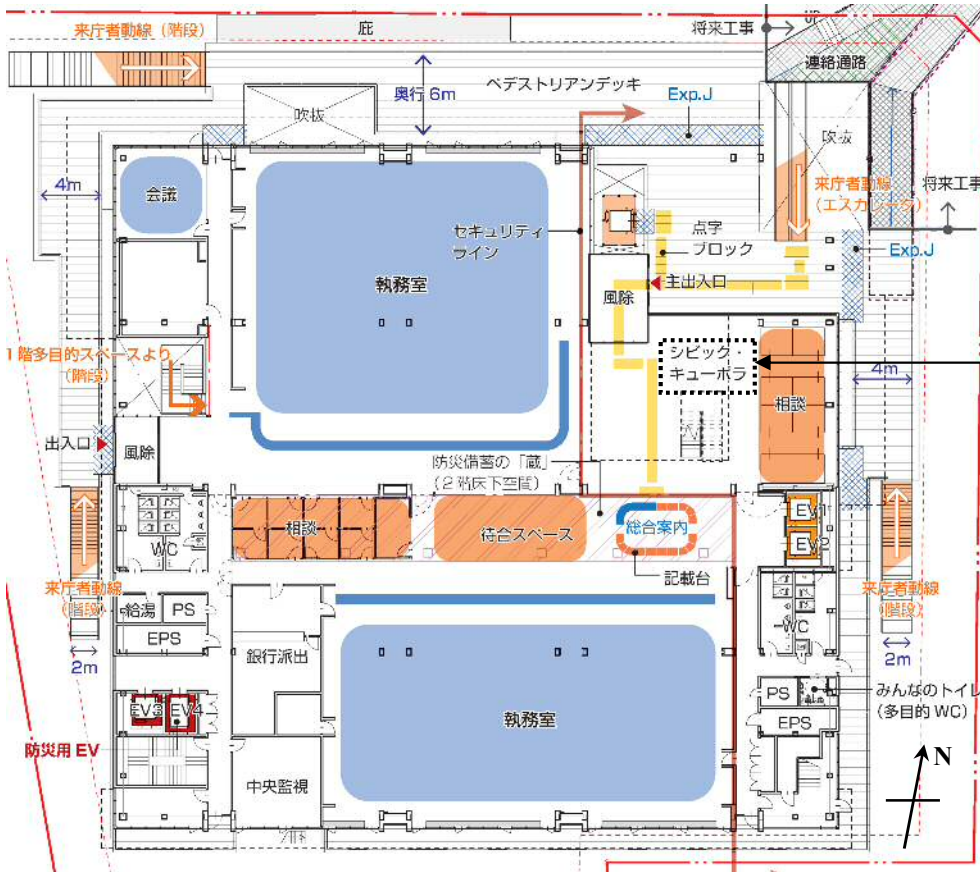


図-3 2階平面図

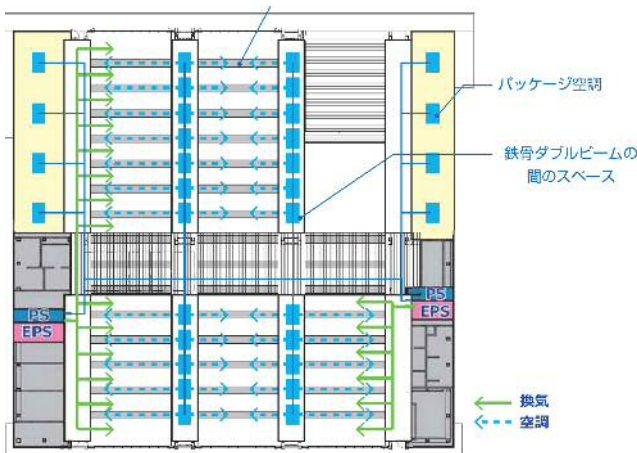


図-4 オフィスの空調計画

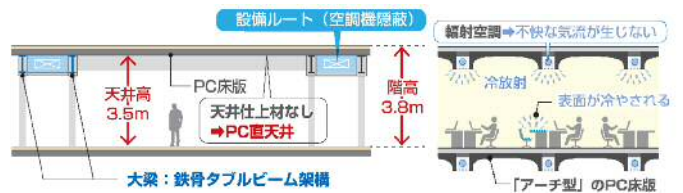


図-5 オフィスの構成(左:東西計画, 右:南北計画)

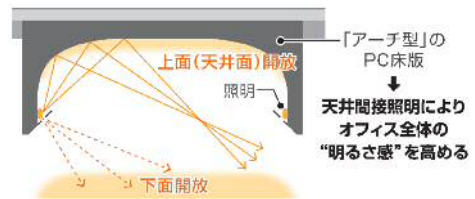


図-6 アーチ型PC床版の照明装置としての利用

4. 構造計画

4.1 構造計画概要

図-7に構造計画概要を示す。東西方向12.8m, 南北方向12.0mの大スパンを有する, 開放的な執務空間の実現にあたり, 主構造に鉄骨造を採用した。

柱断面は250mm×400mmの小径ビルドボックス(鋼材に385級の材料を採用)を標準断面とし, オフィス内の柱の存在感を極力小さくすることを心掛けた。

なお, 室内に露出する柱は, 柱の小径が300mm以上でないとき2時間耐火仕様の耐火塗料を使用できず, また, 耐火ボードを巻くと, 幅が410mmまで膨れてしまうため, 断面を300mm×400mmとし, 耐火塗料を採用した(写真-2)。

耐震ブレース位置については, 意匠設計者と綿密な打ち合わせを行い, 両サイドのコア部分の, 階段やEV, トイレ周りなど, 平面および立面計画に影響がない部分に配置し, 免震効果を発揮するために必要な水平剛性を確保した。

図-8に東西面の耐震ブレースの配置計画を示す。東西外壁面には縦連窓の開口が配置されるため, 耐震要素のアスペクト比が高くなり, ブレースの効きが悪くなるが, 機械室となる最上階に横断的にブレースを配置し, メガストラクチャー的に架構を形成することで, 水平剛性を高めた。

また, ブレースが地震力の大半を負担するため, ブレースの端部の柱には大きな引抜力が発生するが, 柱直下の積層ゴムを取り付けるボルトと, 装置フランジの間に20mmのクリアランスを設け, 浮き上がり機構とすることで, 免震装置には引張力を生じさせない計画とした(図-9)。

建物外周部の梁は, 水平剛性を更に向上させる目的と, 意匠計画的にRC 打放し仕上を組み合わせた外装デザインや, 日射を制御する底の設置が望まれたことから, 鉄骨鉄筋コンクリート造の梁とした。

4.2 オフィス部の構造架構

オフィス部の床構成を図-10に, 構造断面詳細を図-11に示す。柱と梁は, 「ダブルコラム」および「ダブルビーム」構成とし, ダブルビームの間を設備のメインルートとして使用することで, 建築・構造・設備が一体の計画を目指した。梁断面は, PC床版が取りつく南北方向の梁(ダブルビーム)はH-700×300, 東西方向の梁はH-550×300を基本とし, ダブルコラムの間の梁せいは300mmに抑えることで, 設備ダクトの設置などに必要なスペースを確保した。

なお, 図-11はひな壇テラス付近の詳細図であるため, 梁断面が一般部と異なっている。

アーチ型のPC床版は, 南北方向スパン12.0mに対し, 3mピッチで配置した。PC床版の幅は2340mmとし, 床版間に輻射空調用のスペース660mmを確保すると共に, 運搬にも配慮した大きさとしている。

設備用の貫通孔は, PC床版ピッチの半分の1.5mピッチでφ350mmの孔を規則正しく設け, PC床版間の輻射空調用ダクト孔および, ダブルビームの側面に見え掛りとなる換気ダクト接続孔が, 整然と並ぶように計画した。

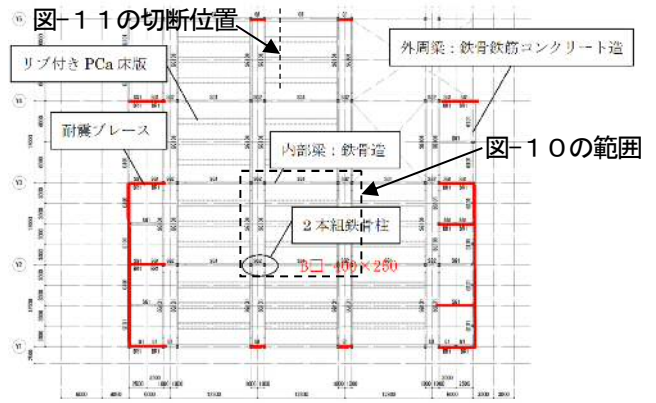


図-7 構造計画概要

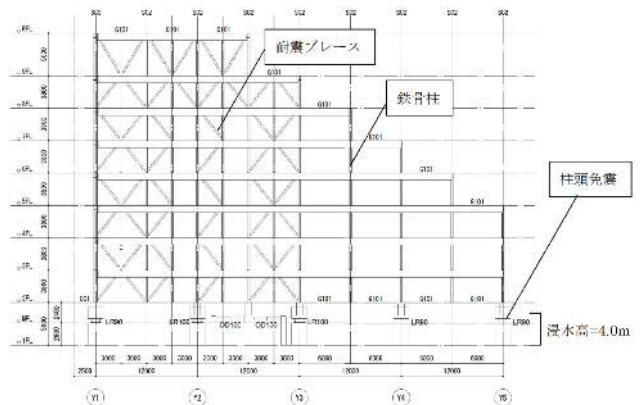


図-8 東面軸組図とブレース配置

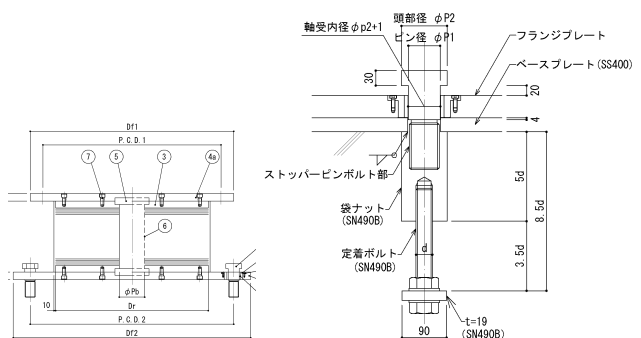


図-9 浮き上がり機構を有する免震装置詳細

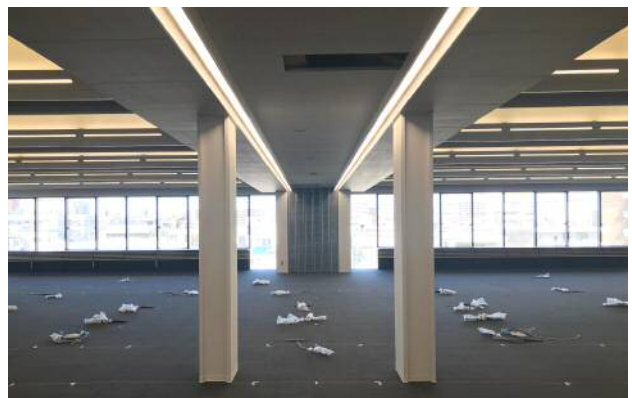


写真-2 見え掛りとなる300mm×400mmの柱

4.3 シビック・キューポラの構造架構

シビック・キューポラ（写真-3）は、利用者の主要な日常動線となるため、視線・光・風が抜ける軽やかな空間となるように、構造架構を計画した。

トップライト越しの視線の抜けを確保するため、屋根の架構は、南北方向に12mピッチで配置したH400×300の鉄骨大梁の上に、鉄骨小梁をのせるミニマムな構成とし、小梁は、下フランジ幅を80mmに抑えたビルドHとした。また、地震時の梁の弱軸曲げに対する安全性を確認することで、水平ブレースの設置を不要とした。梁の接合はボルト接合ではなく、溶接方法などに配慮した現場溶接とするなど、見え掛りに配慮した（図-12）。



写真-3 シビック・キューポラを4階から見る

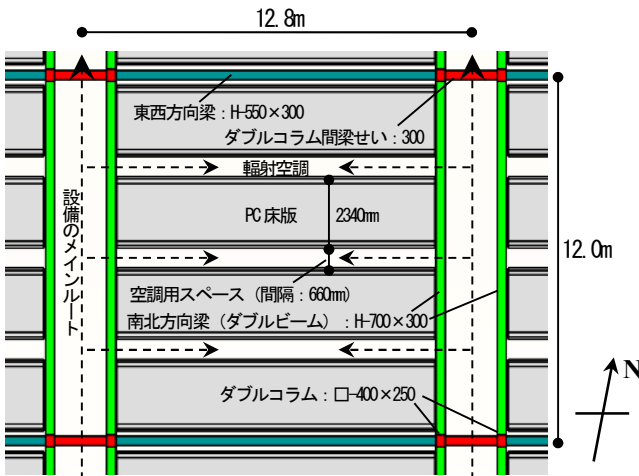


図-10 オフィス部の床構成

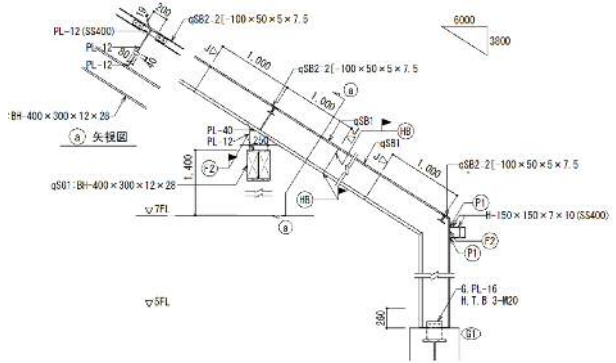


図-12 シビック・キューポラ屋根の構造詳細

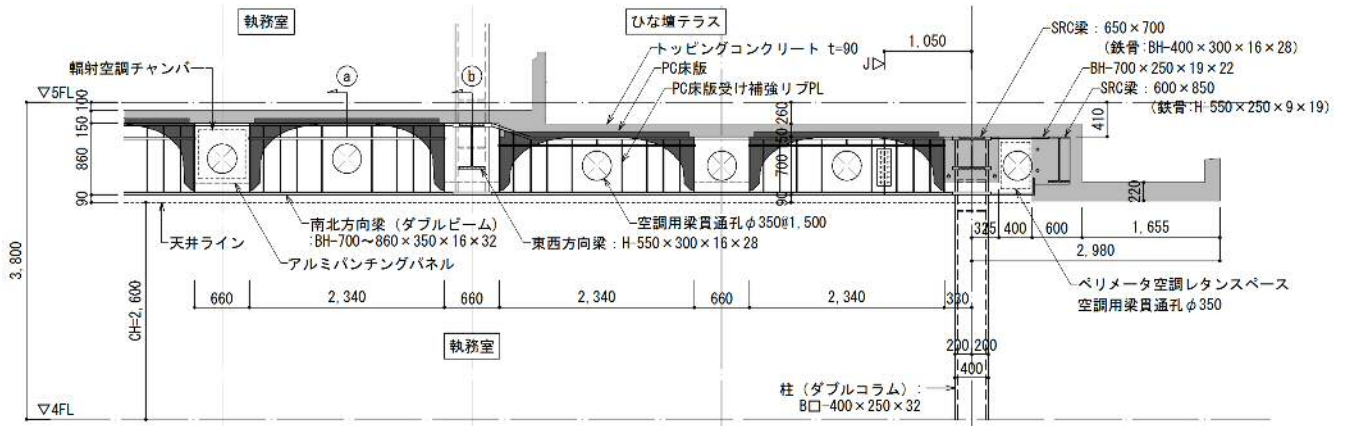
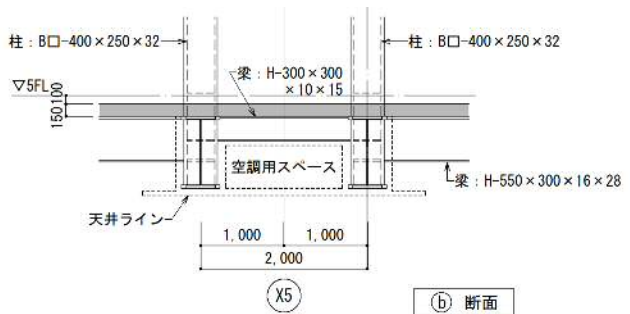
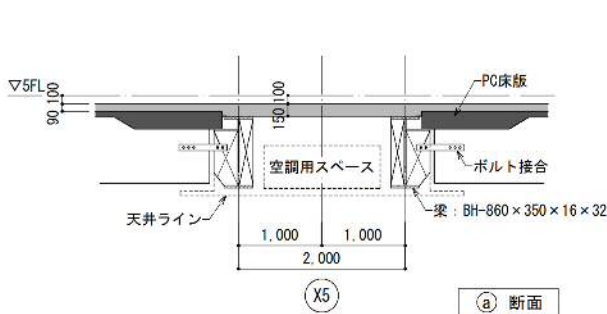


図-11 構造断面詳細

5. PC床版の概要

5.1 PC床版の形状

鉄骨梁の芯-芯間寸法は10,800mmで、PC床版の版長は10,060mmを標準とした。断面形状は図-13に示す通り、主にPS1,PS2およびPS3の3タイプを使用している。

トッピングコンクリート厚はいずれも90mmのハーフPC床版であり、トッピングコンクリートは、PC床版の間のフラットデッキスラブと共に、現場で一体打設を行った。

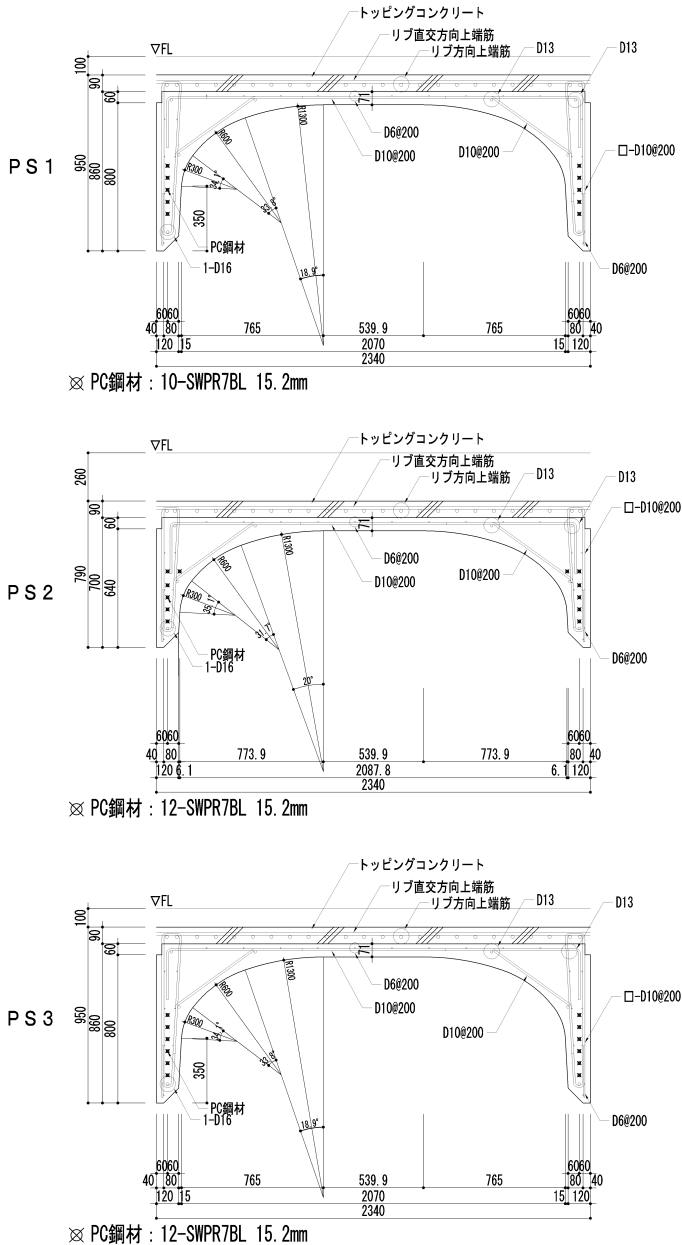


図-13 PC床版断面形状

PS1が標準タイプで、PS2はひな壇テラスの床下がり対応用、PS3は9階機械室下の高荷重部用である。いずれの部材もプレストレスレベルはパーシャルプレストレスとし、両端ピン支持で設計した。PC鋼材は、PS1のみ10-SWPR7BL 15.2mmで、PS2とPS3は12-SWPR7BL 15.2mmとした。

5.2 鉄骨梁との取り合い

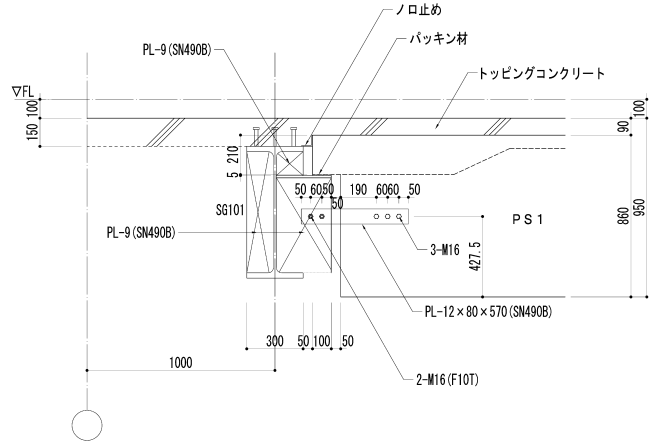


図-14 鉄骨梁とPC床版との取り合い

図-14に鉄骨梁とPC床版との取り合いを示す。図のように、鉄骨梁から持ち出したブラケットによりPC床版を受ける納まりとした。鉄骨梁とPC床版とは、PC床版に打ち込んだインサートと鉄骨梁をボルト接合することにより、施工時の安定性向上と鉄骨梁の座屈補剛を兼ねた。

図-14はPS1の場合の納まりを示しているが、PS2・PS3も基本的に同様の納まりである。写真-4および写真-5に床版受けブラケットと床版端部の状況を示す。



写真-4 床版受けブラケット



写真-5 床版端部状況

6. PC床版の製造

6.1 PC床版の曲面形状

PC床版は、図-13に示す通り、影を作らずに照明光を拡散できるように、内側を曲面アーチ型としている。

設計時は、ピースを中央で分割するT字型床版などの案も検討したが、照明面に目地が入ることを避けるため、現在の形状を一体で製作する方法を採用した。この曲面は、初期検討では楕円としていたが、楕円は鋼板の曲げ加工が難しいため、図-15のように円弧を複合させて対応した。

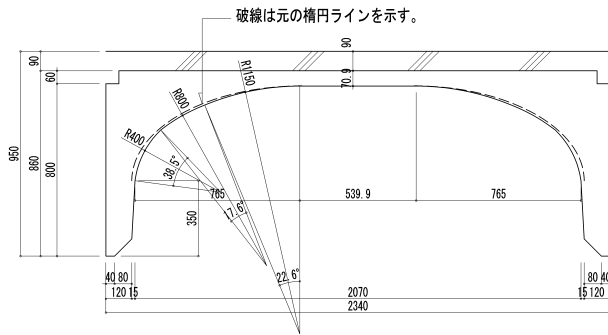


図-15 PC床版曲面形状図

6.2 モックアップ部材の製造

本部材の製造に先立ち、モックアップ部材の製造・架設を行った。今回の部材は、曲面形状であるとともに、ステムの先端幅が40mmと狭いため、コンクリートの充填性や仕上がり具合の確認を行った。モックアップ部材は、部材端部から3mまでとし、PC鋼材はダミーで配置した。モックアップ部材の図面と写真を図-16および写真-6にそれぞれ示す。写真の通り、仕上がり具合は良好であった。

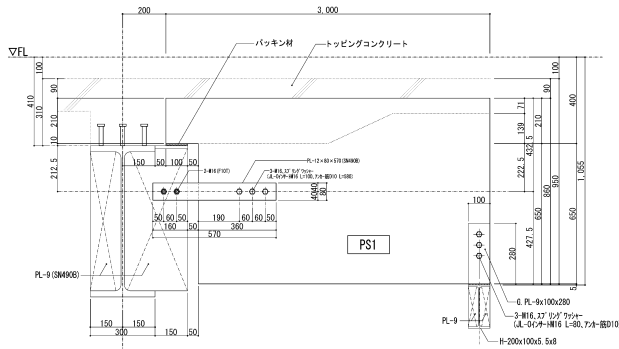


図-16 モックアップ組立図



写真-6 モックアップ製品検査状況

6.3 本部材の製造

PC床版の部材数量は、3階～9階までで191ピースであった。型枠は、PS1とPS3などの兼用枠を3枠、PS2用を1枠、合計4枠とした。PS1の型枠は写真-7に示す通りである。

PC床版の製造期間は、2019年3月～2019年7月初旬までの約4ヵ月であった。

PC床版のプレストレス導入方式は、プレテンション工法とした。配筋状況は、写真-8に示す通りである。コンクリート打設後、所定の前養生時間を設けて蒸気養生を行い、脱型時のコンクリート強度(40N/mm²)発現確認後にプレストレスを導入し、脱型した。脱型後の床版の状況は写真-9に示す通りである。



写真-7 型枠の状況 (PS1)



写真-8 配筋状況



写真-9 脱型後の製品状況

7. 施工概要

7.1 工期と揚重計画

建築工期は、2017年12月22日～2020年3月6日までで、そのうち、PC床版の取り付け工期は2019年6月15日～2019年10月31日までであった。

揚重計画は、図-17に示す通りである。図のように、クレーンは4600kN・mのタワークレーンを2機とした。PC床版はPSIで重量が約150kNであったため、作業半径32mで150kNまで揚重可能なクレーンを選定した。

7.2 PC床版の施工

PC床版は、総重量25tのセミトレーラーにより搬入し、



車上から直接玉掛けし架設を行った。

PC床版の位置決めは、基準墨、逃げ墨から割付墨を鉄骨のPC床版受けブラケット上に出し、割付墨に合わせてパッキンを置くことで行った。

写真-10にPC床版の架設状況を示す。写真に示す通り、上階の鉄骨梁の床版受けブラケットがPC床版と干渉するため、電動チェーンブロックを用いてPC床版を斜め（高さ方向で2m程度の勾配）にして上階の床版受けブラケットをかわして取り付け階までゆっくり降ろし、電動チェーンブロックを巻き上げてPC床版を水平にしてから架設を行った。斜めに架設するため、PC床版揚重用の治具は、十分な耐力のあるものを用いた。架設後にPC床版と鉄骨梁との接続用のボルトをセットし接合した。

8. おわりに

アーチ型のPC床版を使用することで、意匠・構造・設備が統合されたミニマムな床・天井を構成することができ、階高3.8mの中で最大天井高3.5mの快適で開放的な執務空間を実現することができたと考えている。

最後に、本建物の設計・施工を進めるにあたり、終始熱心にご指導と助言を頂いた川口市役所の皆様に、心より御礼を申し上げます。

写真-10 PC床版の架設状況

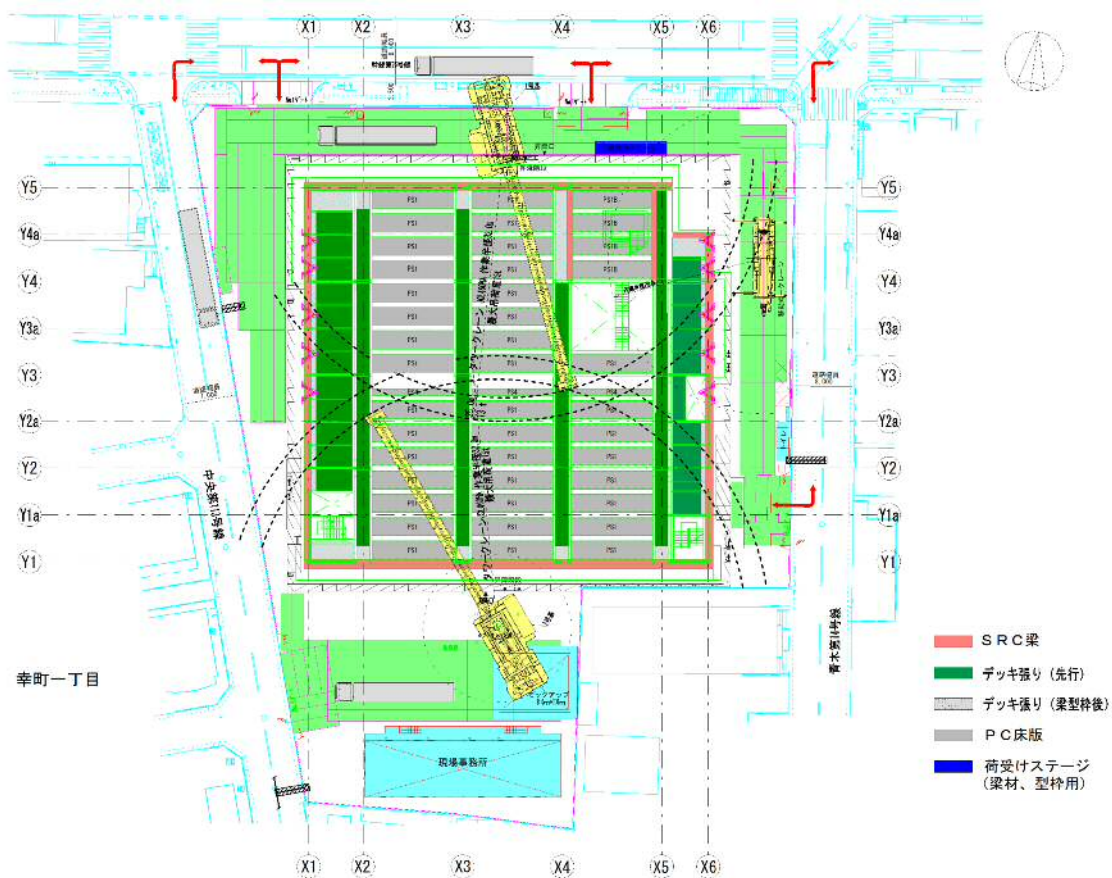


図-17 総合仮設計画図