



CST-SPHERE FUNABASHI

— PCベンチ・モニュメント —

日本大学理工学部の創立100周年を記念して、新しいロゴマークがデザインされました。その平面的なロゴマークを立体化したものが、大学のキャンパス内に設置された、このモニュメントです。ロゴマークは、平面的でありながらも立体的なかたち浮かび上がり、同時に、幾何学的でありながらも有機的な桜のかたちが浮かび上がるデザインです。「モノ」から「コト」を浮かび上がらせる理工学部を表すものとなっています。

モニュメントは、ロゴマークの背後にある幾何学的な構成をそのまま立体化しています。アルミ铸件によるモニュメントは、30の同形の楕円形ユニットが組み合わさり、球形をつくり出しています。その求心的な形状を取り囲むように、同心による円形のPCベンチが設置されています。また、夜になると、モニュメント内部を台座が照らし出し、ベンチ裏面のリブに隠されたライン照明が床面に光の輪をつくり出します。学生たちがモニュメントを中心に語り合おう、ささやかな円形の広場が生まれました。

アルミ製モニュメントを囲うように設置されたベンチは、プレキャストコンクリート製です。図1-1に示すように直径10mの円型を10分割し、

1カ所を通路として開けた形状となっています。図1-2に示すようにベンチの幅は625mm、薄く見せるようにスラブ部分の厚さは52mm、リブ付きとしてリブ部の厚さは160mmです。円を10分割しており、各部分は長さ約3000mmの同じ形状となっています。

PCベンチを支える支柱はH型钢で、溶融亜鉛メッキされています。図1-3のように支柱はPC部材へ打ち込みとしました。PC部材は、座面を綺麗にみせるため、写真1-1のように逆打ちとしました。脱型状況を写真1-2に示します。なお、コンクリート強度はFC50としました。

PCベンチはプレストレスにより圧着接合しており、全断面でフルプレストレスとなるように導入力を決めています。円周上にPC鋼材が配置されるため、PC鋼材とシース管との摩擦が大きくなるので、アンボンド加工したPC鋼材を使用しました。緊張は両引きとしました。

プレストレス圧着工法としたことにより非常に薄く・スレンダーなPCベンチが製作できました。

見学には校門の守衛室で氏名を記載の上、許可が必要になります。

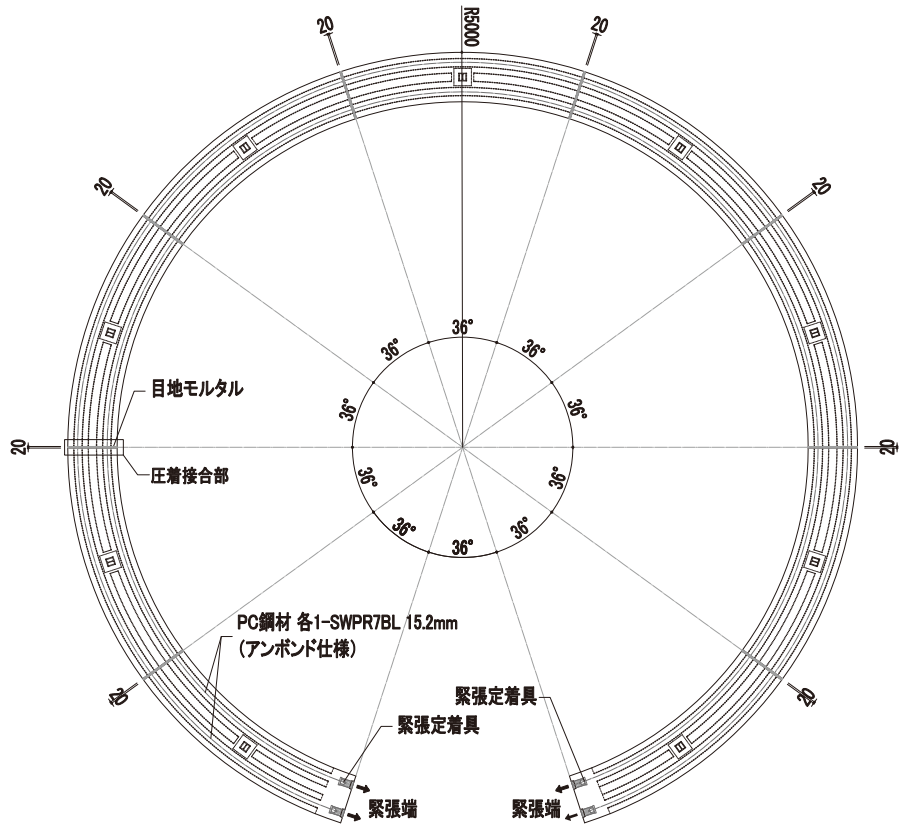
(日本大学理工学部佐藤慎也／宮里直也)



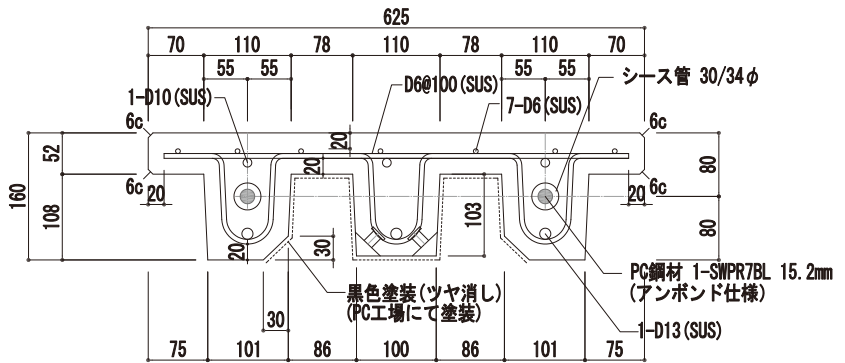
▲写真-1 型枠組立状況



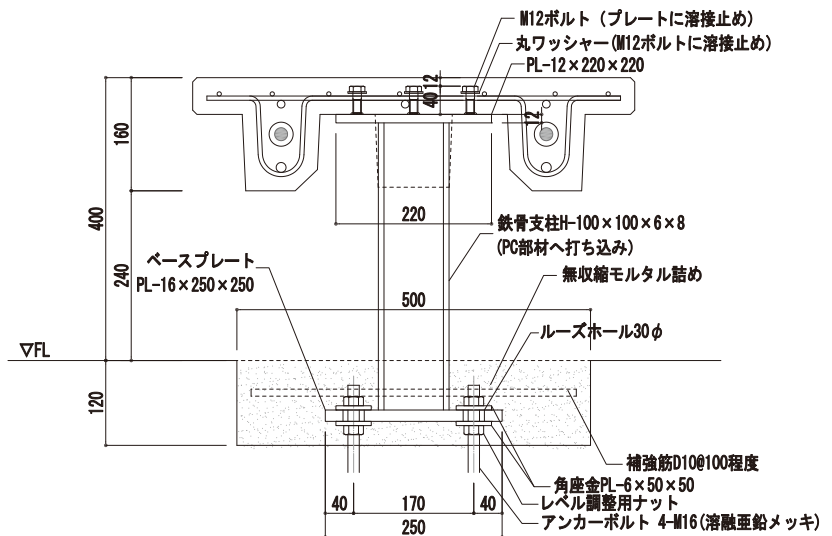
▲写真-2 脱型状況



▲図-1 平面図



▲図-2 PC部材断面図



▲図-3 PC部材取付け状況

■ 建築概要

建築名称	CST-SPHERE FUNABASHI
建築地	千葉県船橋市習志野台7-24-1
建築主	学校法人日本大学
設計	野老朝雄
実施設計	佐藤慎也、(株)設計集団由組
構造	宮里直也
照明	岩井達弥
施工	村本建設(株)
モニュメント製作	日本鑄造(株)
PC製造施工	(株)建研
工期	令和3年2月～令和3年6月
PC使用箇所	ベンチ